

1 Metodi geofisici: materiali e metodi

Di seguito sono riportati brevi accenni alla teoria dei metodi geoelettrici e sismici impiegati per caratterizzare il sottosuolo nell'area di pian dei Sisi a valle della vasca di carico ENEL.

1.1 Resistività apparente e tomografie elettriche

I metodi geoelettrici sono metodi di esplorazione non invasiva tra i più vecchi e comunemente impiegati per problemi ambientali, ingegneristici, idrogeologici, archeologici e di esplorazione mineraria. Sono impiegati per individuare *target* con dimensioni variabili da qualche millimetro a qualche chilometro (Loke et al., 2013). Fino agli anni '80 i metodi geoelettrici erano essenzialmente monodimensionali (1D) ma la maggior parte delle volte non erano adeguati per ricostruire stratigrafie complesse, in quanto non sufficientemente accurati; negli ultimi 25 anni i metodi bidimensionali (2D) hanno avuto un notevole incremento e oggi sono comunemente impiegati. Grazie ai recenti sviluppi nell'elettronica della strumentazione da campagna, negli algoritmi di interpretazione e nei *software* dei computer, i metodi tridimensionali (3D) sono ampiamente impiegati in aree con una geologia complessa o al di sotto di opere murarie esistenti e stanno acquisendo sempre più importanza i metodi quadridimensionali (4D), poiché adesso è possibile mappare e ricostruire variazioni di resistività complesse sia da un punto di vista spaziale che temporale (Loke et al., 2013; Giampaolo et al., 2016; Pazzi et al., 2019).

I metodi geoelettrici permettono di ricavare informazioni sulle caratteristiche elettriche del sottosuolo impiegando correnti continue o a frequenza molto bassa, tali da poter ritenere trascurabili gli effetti induttivi.

Con i metodi geoelettrici propriamente detti, ossia il metodo dei potenziali spontanei e il metodo della resistività, si misura sulla superficie la caduta di potenziale originata spontaneamente nel terreno o dal passaggio di una corrente indotta nel terreno stesso e mediante tale misura si determina la resistività elettrica del sottosuolo.

Il metodo della polarizzazione indotta, considerato anch'esso un metodo geoelettrico, permette di ricavare oltre la resistività del terreno anche le proprietà connesse con gli effetti di polarizzazione indotta nel sottosuolo, in particolare caricabilità e fattore metallico (Norinelli, 1996; Parasnis, 1997; Gorla, 2009).

Se si applica una differenza di potenziale alle estremità di un campione di roccia o di terreno, fluirà in esso una corrente secondo la legge di Ohm:

$$\Delta V = R \cdot I \quad (\text{eq. 1})$$

dove:

- ΔV è la differenza di potenziale applicata (V);
- R la resistenza del campione (Ω);
- I la corrente che circola (A).

La resistenza elettrica R tra le facce estreme del campione di roccia è definita come:

$$R = \rho \frac{l}{S} \quad (\text{eq. 2})$$

dove:

- l è la lunghezza del campione (m);
- S la sezione del campione (m^2);
- ρ la *resistenza specifica* o *resistività* del campione (Ωm); il reciproco della resistività è la *conducibilità elettrica*.

La conduzione elettrica nelle rocce può essere di tre tipi: *i*) elettronica o metallica se la corrente è costituita da elettroni, *ii*) elettrolitica o ionica se costituita da ioni, con spostamento quindi di particelle di materia e *iii*) dielettrica o di spostamento nei materiali isolanti con poche o nessuna carica libera per effetto della polarizzazione dielettrica. Dal momento che le rocce, nella maggioranza dei casi (ossia quando non contengono materiali buoni conduttori in quantità apprezzabile), sono da considerarsi composte da un mezzo isolante, la matrice, e da uno costituito da fessure e pori totalmente o parzialmente riempiti d'acqua, il meccanismo di conduzione elettrica tipico è quello elettrolitico e di conseguenza la resistività delle rocce dipende principalmente dall'acqua contenuta nei pori.

Le caratteristiche fisiche delle rocce sono legate, pertanto, dalla formula di Archie:

$$\rho = \rho_0 \Phi^{-m} s^{-n} \quad (\text{eq. 3})$$

dove:

- Φ è la porosità (numero puro);
- s è il grado di imbibizione (numero puro);
- ρ_0 è la resistività dell'acqua di imbibizione (Ωm);
- ρ è la resistività della roccia (Ωm);
- m e n sono valori costanti dipendenti dal tipo di roccia (numeri puri).

La resistività di una roccia dipende anche dalla tessitura, ossia dalla disposizione e dalle dimensioni dei granuli, e dalla temperatura, il cui aumento comporta una diminuzione della resistività, dal momento che aumenta il grado di dissociazione ionica.

Considerando un terreno omogeneo e isotropo di resistività ρ e una sorgente puntiforme A che fornisce una corrente di intensità I , la corrente si distribuisce uniformemente in tutte le direzioni e le superfici equipotenziali, essendo perpendicolari alla corrente, saranno sfere concentriche in A . Se si considerano due superfici equipotenziali di raggi r e $r+dr$ si può calcolare la differenza di potenziale agli estremi di un cilindretto di sezione unitaria del guscio sferico risultante da tali superfici:

$$dV = -\rho i dr \quad (\text{eq. 4})$$

dove $i = \frac{I}{4\pi r^2}$ è l'intensità di corrente (A/m^2).

Il segno meno della differenza di potenziale all'estremo del cilindretto (eq. 4) è dovuto al fatto che il potenziale diminuisce con la distanza.

Ne deriva che il potenziale elettrico in un punto M distante r_1 da A (Figura 1), sarà, integrando tra r_1 e ∞ e considerando nullo, per convenzione, il potenziale di riferimento:

$$V_M = \frac{\rho I}{4\pi r_1} \quad (\text{eq. 5})$$

Se l'elettrodo A è infisso sulla superficie di terreno, le equipotenziali risulteranno semisfere, per cui il potenziale in M sarà:

$$V_M = \frac{\rho I}{2\pi r_1} \quad (\text{eq. 6})$$

Se consideriamo due elettrodi di corrente, A e B , posti a distanza r_1 e r_2 da M (Figura 1), il potenziale V_M sarà somma dei due potenziali dovuti ad A e B , per cui, dato che la corrente negli elettrodi è uguale ma di segno opposto, risulterà:

$$V_M = V_M^1 + V_M^2 = \frac{\rho I}{2\pi} \left(\frac{1}{r_1} - \frac{1}{r_2} \right) \quad (\text{eq. 7})$$

Considerando un altro punto N di misura del potenziale, che dista da A e B rispettivamente r'_1 e r'_2 (Figura 1), la differenza di potenziale tra i punti M e N sarà espressa da:

$$\Delta V = V_M - V_N = \frac{\rho I}{2\pi} \left(\frac{1}{r_1} - \frac{1}{r_2} - \frac{1}{r'_1} + \frac{1}{r'_2} \right) \quad (\text{eq. 8})$$

Questa disposizione in cui sono impiegati due elettrodi di corrente e due di potenziale, prende il nome di quadripolo.

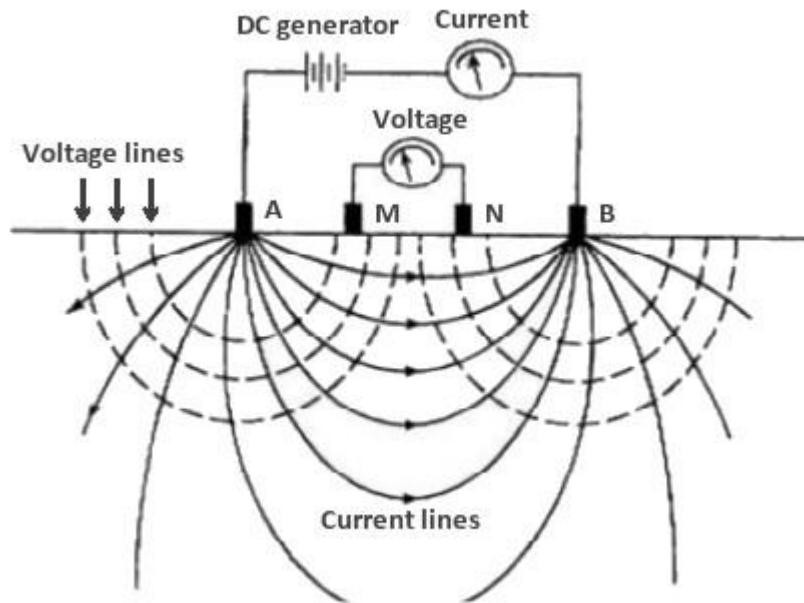


Figura 1 – Schema di quadripolo generico di misura: A, B elettrodi di corrente; M, N elettrodi di potenziale.

La resistività, come tutte le grandezze specifiche, non è misurabile, ma è calcolata su un volume finito e per questo prende il nome di resistività apparente: in un sondaggio geoelettrico le uniche grandezze misurabili sono l'intensità di corrente immessa e la differenza di potenziale creata dal passaggio della corrente stessa all'interno del corpo. Da queste due grandezze misurate si può calcolare la resistività apparente grazie all'eq. 8 che tiene conto sia della geometria del corpo indagato sia della configurazione elettrodica. La resistività apparente non è tuttavia una semplice media delle resistività dei volumi unitari che costituiscono il corpo indagato, anche se risulta che la resistività apparente misurata risulterebbe uguale alla resistività reale del corpo, se il corpo indagato fosse omogeneo ed isotropo.

Per quanto detto fino ad ora ad ogni terreno, roccia o minerale non può essere associato un valore ben preciso di resistività, bensì un range di valori caratteristici: rocce/terreni molto diversi dal punto di vista fisico e/o chimico possono avere valori di resistività confrontabili.

Viceversa, terreni con differente contenuto di limo/argilla possono avere la stessa risposta da un punto di vista elettrico (stesso range di resistività), ma la loro trasmittività può variare notevolmente, rendendo un terreno più o meno adatto alla captazione di acqua. Tutti i valori di resistività si trovano tabulati in letteratura (Tabella 1).

Tabella 1 – Range, riportati in letteratura da alcuni autori, della resistività delle rocce e dei suoli.

	TELFOR D (1990)		CARRARA RAPOLLA ROBERTI (1992)		NORINELLI (1996)		REYNOL DS (1997)		MUSSET - KHAN (2003)		CORRAO - COCO (2006)		GORLA (2009)	
	Min	Max	Min	Max	Min	Max	Min	Max	Min	Max	Min	Max	Min	Max
Suolo (40% argilla)							8							
Suolo (20% argilla)							33							
Suolo areato							250	1700						
Suolo			100	200										
Conglomerati	2*10 ³	10 ⁴					2*10 ³	10 ⁴					2*10 ³	10 ⁴
Argilla	1	100	1	50			1	100	1	100	1	100		
Argilla con acqua dolce	20				10	120							5	15
Argilla con acqua salata					1	10							1	10
Argilla secca							50	150						
Alluvioni e sabbie			50	10 ³			10	800					10	800
Ghiaia									100	5*10 ³	100	5*10 ³		
Ghiaia secca							1400							
Ghiaia satura							100							
Ghiaia ciottoli e massi													100	500
Sabbia					100	10 ³			500	5*10 ³	100	10 ³		
Sabbia asciutta													80	200
Sabbia satura acqua dolce													30	50
Sabbia satura acqua salata													10	30
Sabbie recenti - quaternarie							50	100						
Sabbie argillose - Argille sabbiose							30	215						
Sabbia e ghiaia			70	700			30	225						
Limo													8	20
Argilliti	10	800							10	10 ³			10	800
Calcere compatto													10 ³	10 ⁷
Calcere	50	10 ⁷	300	10 ⁴	100	5*10 ³	50	10 ⁷	50	10 ⁷	100	5*10 ³		

Le tomografie (ERT) sono metodi 2D e 3D che si basano sul principio fisico del sondaggio elettrico verticale (SEV: misura della resistività con quadripoli) in cui oltre a variare l'apertura del quadripolo si sposta anche il centro (Drahor, 2011; Loke et al., 2013). A ciascun quadripolo è associata una profondità di indagine e una resistività calcolata: la combinazione di tutte le configurazioni di misura permette di ricostruire una pseudo-sezione di resistività che attraverso specifici *software* viene elaborata per restituire il modello di resistività reale del sottosuolo.

La profondità d'esplorazione delle tomografie è funzione della lunghezza totale dello stendimento, nelle tomografie 2D, o della diagonale, negli stendimenti 3D, ma nel caso in cui lo strato più superficiale del terreno sia poco resistivo, la maggior parte della corrente tenderà a scorrere in superficie impedendo di raggiungere grandi profondità.

Le tomografie 2D sono acquisite lungo profili lineari e risultano avere una buona risoluzione stratigrafica in senso verticale e laterale, sono utili per la discriminazione di materiali metallici, di argille/sabbie acquifere con polarizzazione indotta, tuttavia presentano difficoltà d'interpretazione in zone accidentate morfologicamente o con numerosi sottoservizi; vengono rilevati difficilmente i contaminanti non conduttivi o elettricamente non diversificati dal terreno circostante e inoltre è sensibile alla presenza di condotte e/o tubazioni interrato, di linee aeree di tensione, di messe a terra, di corpi metallici superficiali. Le tomografie 3D hanno un'ottima risoluzione spaziale in tutte e tre le direzioni in quanto sono solitamente acquisite con griglie rettangolari con spaziatura costante tra gli elettrodi o con elettrodi disposti sul perimetro dell'area da investigare, sempre con spaziatura costante (Loke, 2014).

In funzione della posizione reciproca dei quattro elettrodi (Figura 2) l'*array* di misura ha una risoluzione spaziale diversa: la configurazione ottimale, pertanto, deve essere scelta in funzione delle finalità del lavoro. Nelle tomografie elettriche 3D solitamente sono impiegati gli *array* che hanno una buona copertura di dati anche in corrispondenza dei bordi della griglia di acquisizione, ed in particolare le configurazioni polo-polo, polo-dipolo e dipolo-dipolo. La configurazione polo-dipolo è solitamente utilizzata con griglie di media ampiezza mentre la configurazione dipolo-dipolo con griglie di grandi dimensioni: la prima permette di ottenere una copertura di dati maggiore ed ha una forza del segnale maggiore. In entrambi i casi per

incrementare la quantità dei dati è necessario acquisire utilizzando diverse combinazioni di a ed n (Figura 2) (Loke, 2014).

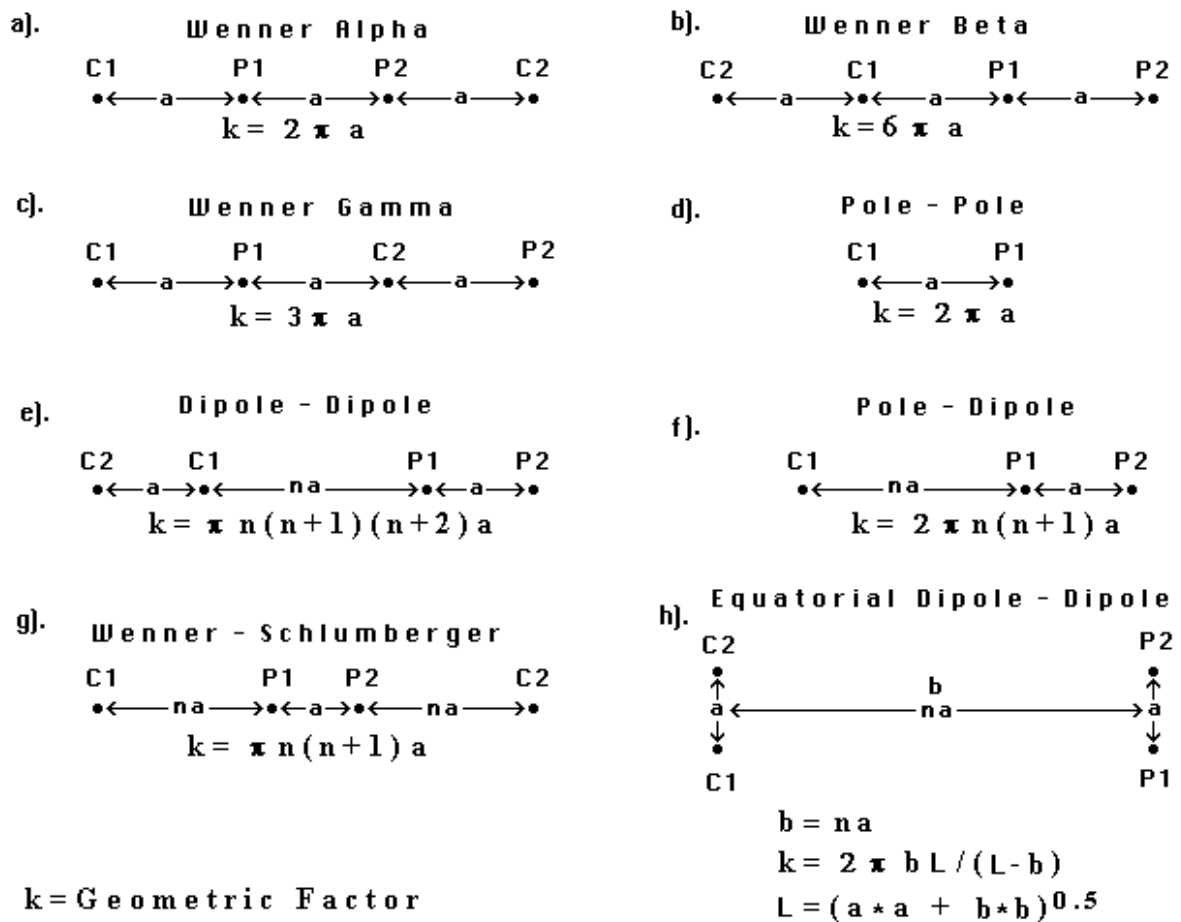


Figura 2– Esempi di *array* comunemente impiegati nelle tomografie elettriche 2D e 3D: gli *arrays* d), e), f) ed h) sono quelli più comunemente usati nelle tomografie 3D.

In campo “geologico” le variazioni di resistività possono essere attribuite a fratture e/o faglie, zone più o meno compatte, paleovalci, discontinuità, vuoti o presenza di acqua.

1.2 Microtremore ambientale (*noise* sismico)

I metodi sismici, come quelli geoelettrici, sono metodi di esplorazione non invasiva tra i più vecchi e comunemente impiegati per problemi ambientali, ingegneristici e di esplorazione mineraria. Solitamente sono impiegati per ricostruire la stratigrafia del sottosuolo, per problemi di geologia strutturale o per determinare la superficie di scivolamento delle frane (Norinelli, 1996; Larose et al., 2015; Moisi et al., 2015; Pazzi et al., 2016; Pazzi et al., 2019).

I metodi sismici permettono di ricavare, dalla velocità di propagazione delle onde sismiche, informazioni sulle caratteristiche meccaniche dei suoli quali le costanti di Lamé, modulo di rigidezza, densità, porosità. Questi metodi si dividono in attivi e passivi: i primi si basano sulla misura in superficie dei tempi di arrivo dell’onda sismica generata dall’operatore, mentre i secondi registrano il microtremore (*noise* sismico) ambientale generato sia da sorgenti naturali (oceani, venti e perturbazioni meteorologiche locali e regionali, microsismi tettonici e vulcanici) che antropiche (traffico urbano, lavorazione industriale) (Tabella 2).

Ai fini del presente studio, è stato applicato il metodo HVSR (*Horizontal to Vertical Spectral Ratio*) o H/V o di Nakamura (Nakamura, 1989, Norinelli, 1996; Parasnis, 1997; Dal Moro, 2012).

Tabella 2 – Range di frequenza prodotti dalle sorgenti naturali e antropiche di microtremore.

Sorgenti naturali e antropiche	Bande di Frequenza secondo Gutenberg (Hz)	Bande di frequenza secondo Asten e Henstridge (Hz)
Onde sulla costa	0.05 - 0.1	0.5 - 1.2
Perturbazioni meteorologiche su grande scala	0.1 - 0.25	0.16 - 0.5
Cicloni oceanici	0.3 - 1	0.5 - 3
condizioni meteorologiche locali	1.4 - 5	-
Tremori vulcanici	2 - 10	-
Rumore urbano	1 - 100	1.4 - 30

Con il metodo HVSR a “stazione singola” viene valutato il rapporto di ampiezza fra le componenti orizzontali e quella verticale del *noise* sismico ambientale (oscillazioni del suolo indotte da fattori naturali o antropici) registrato da una singola stazione. L’utilizzo del rapporto spettrale tra la media delle componenti orizzontali H e quella verticale V, eseguito nel dominio della frequenza, fu originariamente introdotto da ricercatori giapponesi come Nakamura (1989) come strumento speditivo per stimare l’incidenza delle condizioni locali sull’amplificazione dello scuotimento dovuto ad un sisma.

Tale rapporto, infatti, mostra dei picchi (Figura 3) in corrispondenza delle frequenze di vibrazione del terreno e permette di individuarne la frequenza di risonanza fondamentale. Le frequenze (f) a cui si manifesta la risonanza sono descritte dalla legge semplificata (eq. 9) che lega lo spessore (h) della parte più soffice del terreno (ovvero la parte di materiali sovrastante il *bedrock*) con la velocità media (V_s) delle onde sismiche di taglio nel sottosuolo (ricavata per esempio dai metodi attivi):

$$f = n \frac{V_s}{4h} \quad (\text{eq. 9})$$

dove n indica l’ordine del moto di vibrare che nel caso di misure H/V è uguale a 1 poiché la tecnica permette di registrare solo il primo modo di vibrare. L’intervallo di frequenze che solitamente si analizza è compreso tra 0.1 – 100 Hz anche se le frequenze di interesse geologico sono al di sotto dei 40-50 Hz (una frequenza di 50 Hz è attribuibile ad uno strato di 1 m con una V_s di 200 m/s).

Quanto detto sull’incertezza delle indagini geoelettriche riscontra una certa analogia anche per quanto riguarda le tecniche sismiche. Per ogni litotipo, infatti, risulta impossibile attribuire un valore di velocità delle onde sismiche che permetta di discriminarlo in maniera inequivocabile ma, anche in questo caso, ci si basa su *range* di valori che possono essere comuni a diverse litologie (Figura 4).

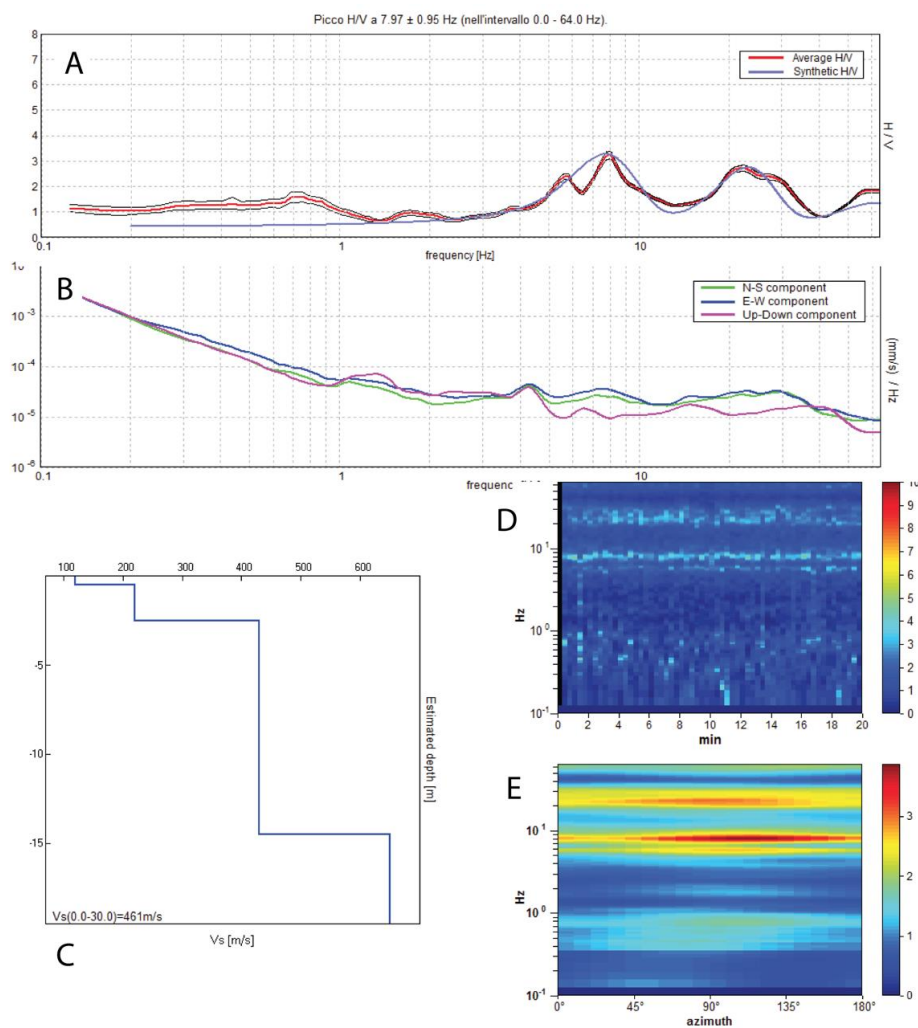


Figura 3 – Esempio di traccia di microtremore. A) la curva H/V sperimentale (traccia rossa) e il modello teorico (traccia azzurra) derivante dal modello del sottosuolo; B) Spettri delle tre componenti (verde N-S, blu E-W e rosa *up-down*); C) modello di velocità del sottosuolo; D) grafico della stabilità nel tempo della curva H/V durante l'intero periodo di misura; E) grafico della direzionalità del segnale sismico registrato.

Type of formation	P wave velocity (m/s)	S wave velocity (m/s)	Density (g/cm ³)	Density of constituent crystal (g/cm ³)
Scree, vegetal soil	300-700	100-300	1.7-2.4	-
Dry sands	400-1200	100-500	1.5-1.7	2.65 quartz
Wet sands	1500-2000	400-600	1.9-2.1	2.65 quartz
Saturated shales and clays	1100-2500	200-800	2.0-2.4	-
Marls	2000-3000	750-1500	2.1-2.6	-
Saturated shale and sand sections	1500-2200	500-750	2.1-2.4	-
Porous and saturated sandstones	2000-3500	800-1800	2.1-2.4	2.65 quartz
Limestones	3500-6000	2000-3300	2.4-2.7	2.71 calcite
Chalk	2300-2600	1100-1300	1.8-3.1	2.71 calcite
Salt	4500-5500	2500-3100	2.1-2.3	2.1 halite
Anhydrite	4000-5500	2200-3100	2.9-3.0	-
Dolomite	3500-6500	1900-3600	2.5-2.9	(Ca, Mg) CO ₂ 8-2.9
Granite	4500-6000	2500-3300	2.5-2.7	-
Basalt	5000-6000	2800-3400	2.7-3.1	-
Gneiss	4400-5200	2700-3200	2.5-2.7	-
Coal	2200-2700	1000-1400	1.3-1.8	-
Water	1450-1500	-	1.0	-
Ice	3400-3800	1700-1900	0.9	-
Oil	1200-1250	-	0.6-0.9	-

Figura 4 – Valori tipici di velocità delle onde sismiche per varie tipologie di rocce e terreni.

2 Bibliografia

- Castellaro S., 2016, The complementary of H/V and dispersion curves. *Geophysics*, 81, T323-T338.
- Castellaro S., Mulargia F., 2009. The effect of velocity inversion on H/V. *Pure Applied Geophysics*, 166, 567-592.
- Rita Catanzariti, Nicola Perilli, 2006. Age of the Ottone Unit in the Zignago area (external ligurian units, Northern Apennines): constraints from calcareous nannofossils. - p. 11-24 : ill.
- Dal Moro G. (2012). Onde di superficie in geofisica applicata – Acquisizione e analisi di dati secondo tecniche MASW e HVSR. Dario Flaccovio Editore, Palermo, pp.191.
- Da Prato S, Doveri M, Ellero A, Lelli M, Marini L, Masetti G, Nisi B, Raco B, 2011 Caratterizzazione geologica, idrogeologica e idrogeochimica dei Corpi Idrici Sotterranei Significativi della Regione Toscana (CISS)
- Drahor M.G., 2011. A review of integrated geophysical investigations from archaeological and cultural sites under encroaching urbanisation in Izmir, Turkey. *Physics and Chemistry of the Earth*, 36, 1294-1309.
- Giampaolo V., Capozzoli L., Grimaldi S. and Rizzo E., 2016. Sinkhole risk assessment by ERT: the case study of Sirino Lake. *Geomorphology*, 253, 1-9.
- Gorla M., 2009. Idrogeofisica. *Geofisica applicata all'idrogeologia*. Flaccovio Editore, Palermo, pp.557.
- Larose, E., Carrière, S., Voisin, C., Bottelin, P., Baillet, L., Guéguen, P., Walter, F., Jongmans, D., Guillier, B., Garambois, S., Gimbert, F., Massey, C., 2015. Environmental seismology: what can we learn on earth surface processes with ambient noise? *Journal of Applied Geophysics*, 116, 62-74. Doi: 10.1016/j.appgeo.2015.02.001.
- Loke M.H., 2014. Tutorial: 2D and 3D electrical imaging surveys.
- Loke M.H., Chambers J.E., Rucker D.F., Kuras O. and Wilkinson P.B., 2013. Recent development in the direct-current geoelectrical imaging method. *Journal of Applied Geophysics*, 95, 135-156.
- Love A.E.H., 1911. Some problems of geodynamics. Cambridge University Press. Dover Publications, New York 1967.
- Moisidi, M., Vallianatos, F., Kershaw, S., Collins, P., 2015. Seismic site characterization of the Kastelli (Kissamos) Basin in northwest Crete (Greece): assessments using ambient noise recordings. *Bulletin of Earthquake Engineering*, 13, 725-753. Doi: 10.1007/s10518-014-9647-4.
- Nakamura Y., 1989. A method for dynamic characteristics estimation of subsurface using microtremor on the ground surface. *Quarterly Report of the Railway Technical Research Institute*, 30, 25-33.
- Norinelli A., 1996. *Elementi di geofisica applicata*. Pàtron Editore, Bologna, pp. 312.
- Parasnis D.S., 1997. *Principles of applied geophysics*. Chapman & Hall, pp. 429.
- Pazzi V., Tanteri L., Bilocchi G., D'Ambrosio M., Caselli A. and Fanti R., 2017. H/V measurements as an effective tool for a reliable detection of landslide slip surfaces: the Castagnola (La Spezia, Italy) and Roccalbegna (Grosseto, Italy) case study. *Physics and Chemistry of the Earth*, 98, 136-153. doi: <http://dx.doi.org/10.1016/j.pce.2016.10.014>.
- Pazzi V., Morelli S., Fanti R.; 2019. A review of the advantages and limitations of geophysical investigations in landslide studies. *International Journal of Geophysics*. Article ID 2983087. doi: <https://doi.org/10.1155/2019/2983087>
- Pittaluga F., Paira R., Mazzali A., Cassinelli P., Redoano L., Giuntini D., Pantera L. Il Piano Stralcio "Assetto Idrogeologico" del bacino del Fiume Magra. Aspetti innovativi e prospettive future.

Pranzini G., 2009. Le acque sotterranee. Elementi di idrogeologia e casi di studio. Pitagora Editrice Bologna, pp. 310

Rayleigh L., 1885. On waves propagated along the plane surface of an elastic solid: Proc. Lond. Math. Soc., 17, 4.